

Évier Circolari Copper

Eviers

Code: 1130 868



CARACTÉRISTIQUES

COPPER La finition Copper est obtenue en traitant l'acier par un procédé physique appelé PVD (Physical Vacuum Deposition) qui dépose des particules de métaux nobles sur la surface. Il en résulte un effet esthétique unique et raffiné et une amélioration des propriétés mécaniques de l'acier qui est plus résistant aux chocs et aux rayures.

ÉVIERS PROFONDS Acier de 1 mm d'épaisseur. Une épaisseur importante qui garantit une résistance maximale pour les éviers qui ne connaissent pas les signes du temps.

PLUS DE VALEUR Foster utilise un acier plus épais que les épaisseurs moyennes utilisées par les autres fabricants. C'est ainsi que, grâce aussi à sa longue expérience, Foster sait comment fabriquer des éviers de qualité supérieure et avec une meilleure résistance au vieillissement.

VIDANGE 3,5" BASKET La vidange est équipé d'une grande bonde de 3,5", avec un bouchon à panier pratique qui empêche les parties solides de s'écouler dans le drain.

DÉTAILS

Bord d'installation Sous-plan

Matériau Acier inoxydable AISI 304

Textures Brossée Foster

Finition PVD

Coloration Copper

Base 45 cm

Dimensions ø 425

Mesure cuve Ø 380mm

Numéro cuves 1 cuve

Trou d'encastrement ø 380

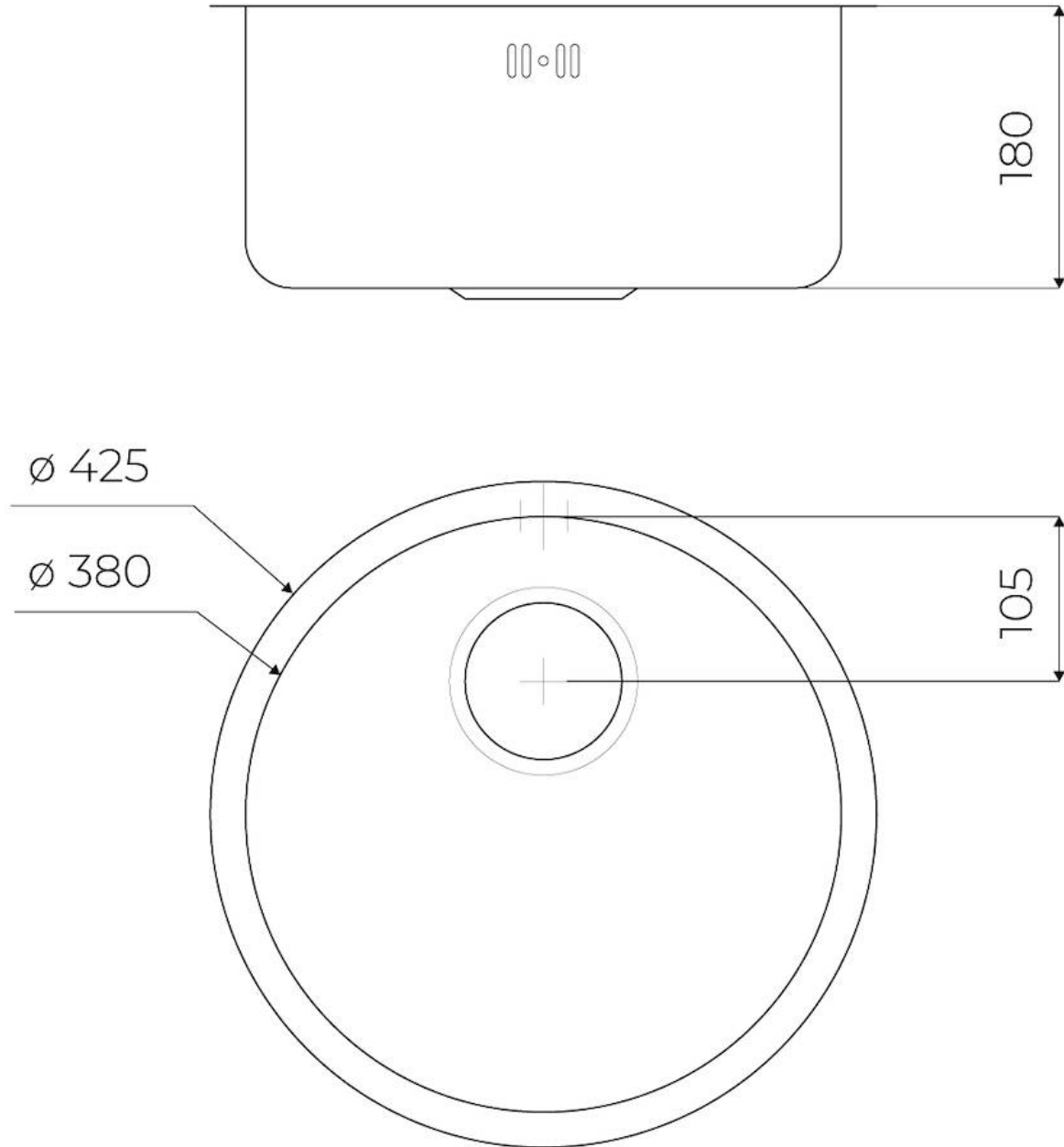
Trous mitigeur Pas de trous en standard

Égouttoir Non

Équipement standard Crochets de fixation, joint, vidange, trop-plein et siphon, Emballage en boîte

Notes: Évier brossé Foster avec polissage concentrique très efficace

DESSINS TECHNIQUES



GALERIE



ACCESSOIRES OPTIONNELS



Planche de découpe en bois Iroko

8648 002

LES APPARIEMENTS RECOMMANDÉS



Mitigeur Omega Plus Copper

8498 858

DÉCHETS AUTOMATIQUES EN OPTION



**Vidange automatique Space Push
Copper**
8407 122